

MAGYAR

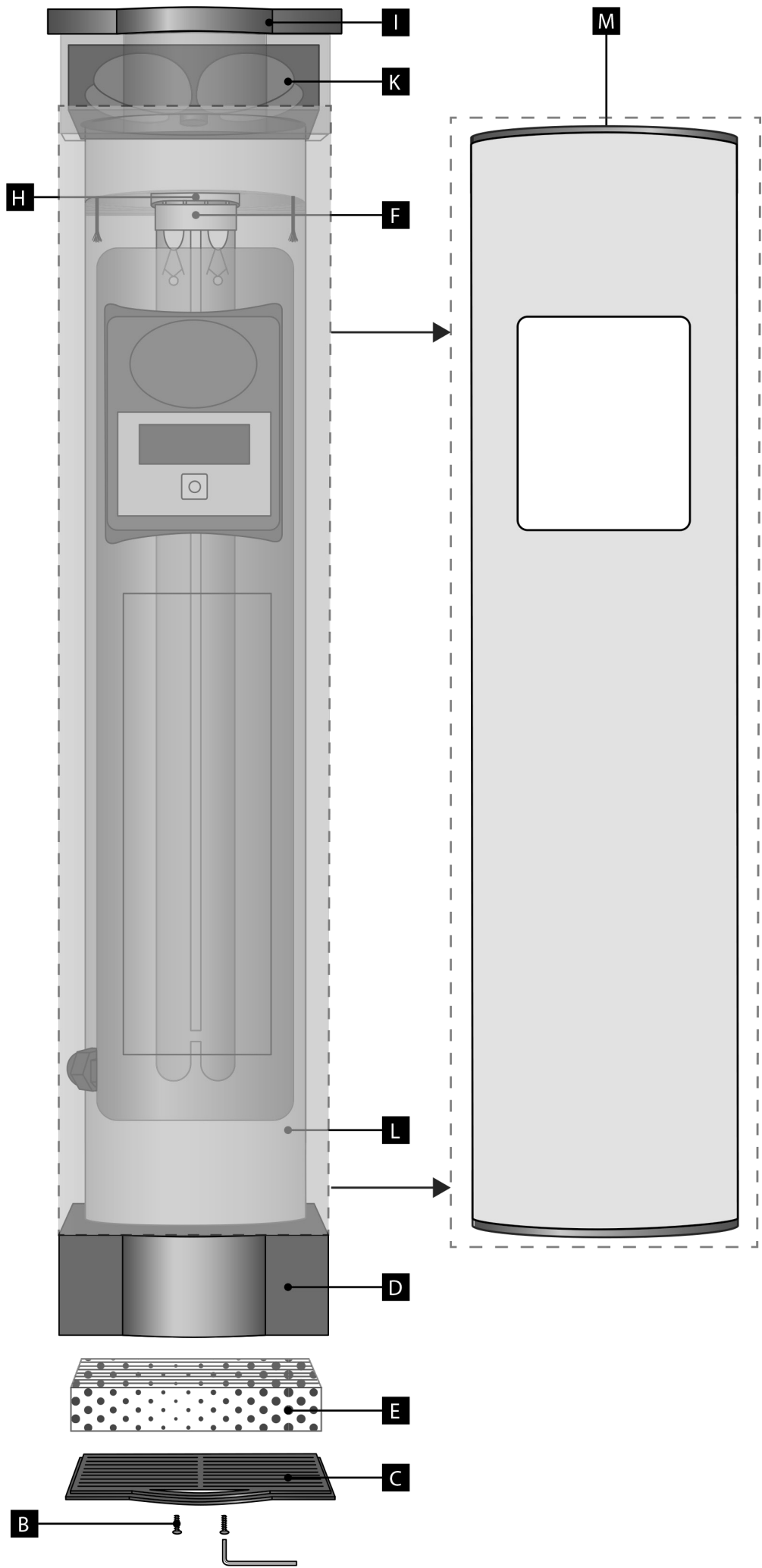


AIR160 LÉGTISZTÍTÓ

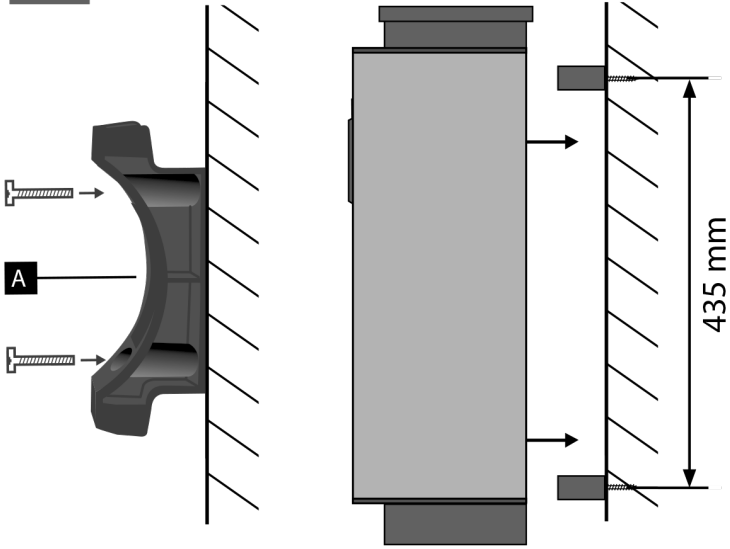


ALCOCHEM
HYGIENE

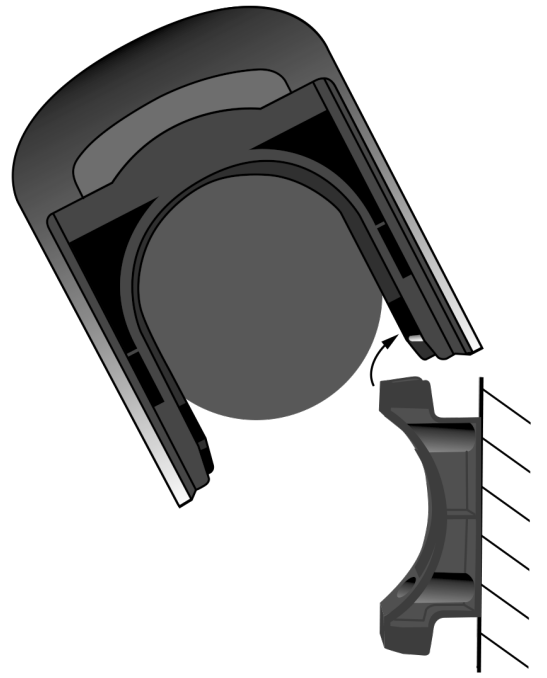
1



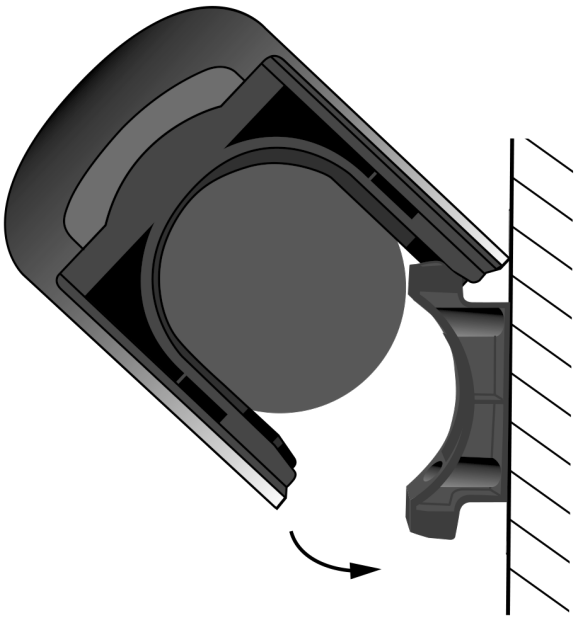
2



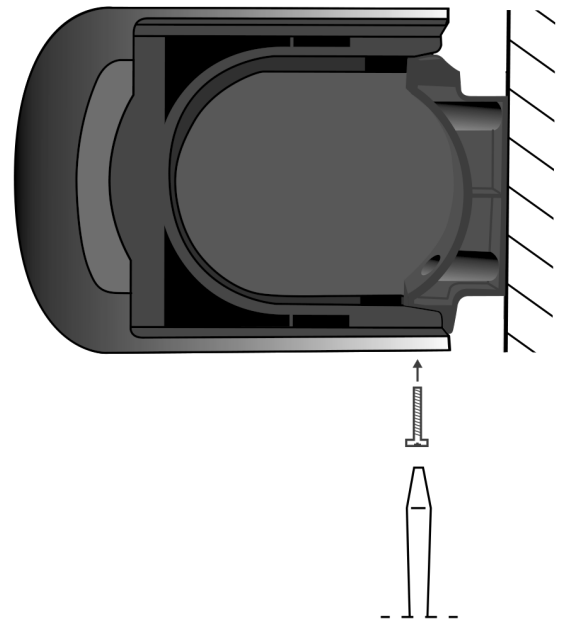
3



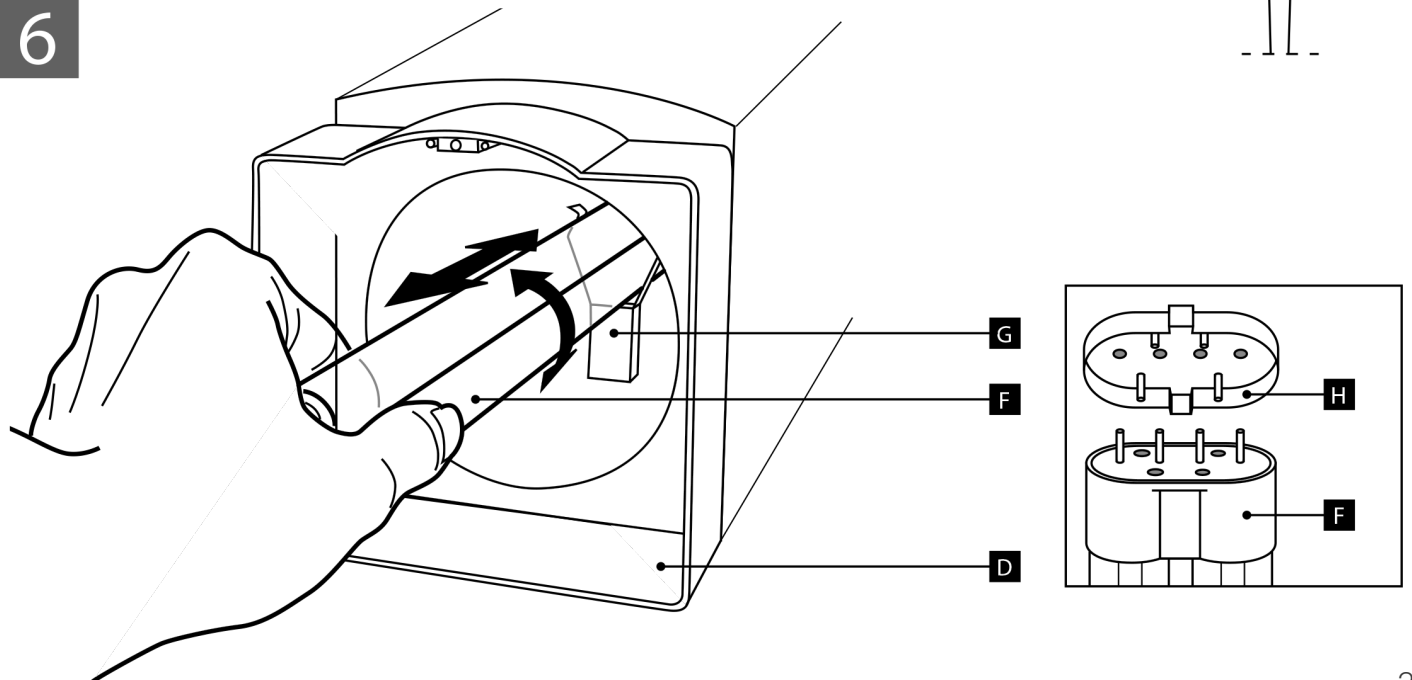
4



5



6



A készülék telepítése előtt kérjük, figyelmesen olvassa el az utasításokat.

Jól választott, amikor az Air160 mellett döntött. Az Air160 már ismert levegő-csírátlanítási eljárásokon alapul, melyeket már most is alkalmaznak a levegő tisztítására műtőkben. Ezúttal három sikeres módszert kombináltunk egyetlen készülékben, amely 100 m³-nél kisebb terekben használható. Ez a három módszer a következő: a levegő ionizálása, szűrése és UV-C csírátlanítása.

A belélegzett levegő megtisztítása már nem felesleges luxus. A levegőben egyre nagyobb számban fordulnak elő mikroorganizmusok, így vírusok, baktériumok és penészgombák, melyek kevésbé egészségessé teszik a belélegzett levegőt. Mindinkább tudatára ébredünk annak, hogy milyen veszélyesek ezek a mikroorganizmusok az emberi szervezet számára. Csak tovább súlyosbítja a helyzetet, hogy ezek a mikroorganizmusok szabad szemmel nem láthatók, és eloszlanak a levegőben.

A kutatások szerint a levegő minősége zárt terekben valóban nagyon rossz lehet. Hivatalok, óvodák és napközi otthonok, osztálytermek, idősotthonok, háziorvosi vagy fogorvosi rendelők lehetnek azok a helyek, ahol nagy számban fordulnak meg emberek, és ahol ennek megfelelően a levegő útján történő fertőzés veszélye is nagyobb. De házaink is a szokásosnál sokkal jobban leszigeteljük, ezért a természetes szellőzés is állandóan kisebb. Emiatt bent a levegő minősége gyakran rosszabb, mint gondolnánk. Az otthoni rossz levegőminőség önmagában nem felelős a betegségekért, viszont igenis okozója lehet a fejfájásnak, a légzőszervi irritációnak, az álmatlanságnak és az allergiának.

Az Air160 készülék 100 m³-ig képes akár 90%-ban csírátlanítani a levegőt. Nagyobb helyiségekben több készüléket lehet felszerelni. A levegőben előforduló vírusokat, baktériumokat, penészgombákat és egyéb mikroorganizmusokat a készülék ártalmatlanítja, és a pollenekkel, a porral és a szagokkal együtt el is távolítja a levegőből. A levegőminőség javulását hamar észreveszi a felhasználó, akinek így javul az erőnléte és a közérzete is. Az ön számára az Air160 az ideális eszköz, mellyel környezete levegőjét veszélytelenné és egészségessé teheti.

Működés

A levegőt a készülék aljára szerelt ventilátor szívja be, ezáltal létrejön a levegő körforgása a helyiségben. A ventilátor óránként 50 m³ levegőt áramoltat keresztül a készüléken. A helyiség méreteitől függően a ventilátor "alsó" (óránként 25 m³ levegő/25 decibel zajszint) vagy "felső" (óránként 50 m³ levegő/28 decibel zajszint) helyzetbe állítható. A digitális időzítővel egy kezdési és egy befejezési időpontot beállítva igénye szerint szabályozhatja ezeket a helyzeteket és az időzítést. A legjobb eredmény úgy érhető el, ha a készülék egész nap, 24 órán keresztül üzemel. Ha a készüléket például a hálószobában helyezi el, az "alsó" helyzetet választja, az egyben csökkentett zajszintet is jelent.

A készülékbe beszívott levegő először a baktériumvédővel ellátott 3M nagy légáramú (HAF) szűrőn áramlik át. Ezt a kiváló minőségű szűrőt egyebek mellett kórházakban is használják. A 3M szűrő a nagyobb részecskéket távolítja el a levegőből. Ennek a különleges szűrőnek van egy baktériumvédő filmrétege, amely megakadályozza a mikroorganizmusok elszaporodását a szűrőn. A baktériumvédő filmréteg egyúttal hátráltatja a szűrő eldugulását és megnöveli a szűrő élettartamát.

A szűrőből kilépő levegőt UV-C sugárzás éri. A készülékben egy különleges Philips UV-C izzó 253,7 nanométer hullámhosszúságú ibolyántúli sugarakat állít elő. Az UV-C fény megöli a vírusokat, a baktériumokat, a penészgombákat és az egyéb alacsonyrendű organizmusokat. A sugárzás szétzúzza a mikroorganizmusok DNA szerkezetét, és megakadályozza újratermelődésüket.

A készülékház különleges alumínium belseje ugyanakkor visszaveri az UV-C sugarakat, és ezzel a UV-C sugárzás határfokát 50%-ig terjedően megnöveli. A visszaverődés optimális működést biztosít oly módon, hogy a mikroorganizmusokat minden oldalról kiteszi a megsemmisítő UV-C sugárzásnak.

Az UV-C hatást követően az ionizátor cm³-enként 8,5 millió negatív iont bocsát ki a levegőbe. A levegőben nagy számban előforduló negatív ionok fokozzák az emberi

szervezet ellenálló képességét, sőt, elősegíthetik a gyógyulási folyamatokat is. A szabadban a levegő átlagosan 1.500 ... 4.000 negatív iont tartalmaz. Zárt térben ez a szám jóval kisebb: 0 és 50 ion között van cm³-ként. A rossz minőségű levegőben nagy számban fordulnak elő pozitív ionok. A mikroorganizmusok a pozitív ionok révén könnyen terjednek a levegőben, és ugyanez érvényes a porra és a pollenekre is. A levegőbe kerülő negatív ionok elegyednek a pozitív ionokkal. Ezek az elegyek túl nehezek ahhoz, hogy a levegőben lebegjenek, ezért leereszkednek a földre vagy a szűrő fogja fel őket.

A beépített időzítő pontosan feljegyzi az izzó üzemóráinak a számát. Ebből pontosan megállapítható, mikor kell izzót és szűrőt cserélni. Porosabb környezetben a szűrőt gyakrabban kell cserélni. A készülék tetején 90%-ban megszárt, továbbá ionizált és csírátlanított levegő távozik. Az élő környezetben a tiszta levegő használ az egészségnek. A tiszta levegő nem csupán a szervezet betegségekkel szembeni ellenálló képességét növeli, hanem mérsékli vagy akár meg is szüntetheti a légzési problémákat. Mérsékli vagy teljesen meg is szüntetheti a szorongást és a depressziót. A legnagyobb előny azonban a betegségek megelőzése.

Az Air160 készülék előnyei:

- 90%-ban képes csírátlanítani és megtisztítani a levegőt
- Kiküszöböli a levegőben előforduló mikroorganizmusokat
- Véd a betegségek ellen
- Javítja a levegő minőségét és hozzájárul a kellemes közérzethez
- Zárt térben tisztítja a levegőt
- Kedvező hatással van az egészségre
- Fokozza a szervezet betegségekkel szembeni ellenálló képességét
- Csökkenti vagy megszünteti a belélegzéssel járó allergiás tüneteket
- Mérsékli vagy meg is szüntetheti a szorongást és a depressziót
- Elejét veheti a betegségeknek

Az Air160 tulajdonságai:

- Zárt térben 100 m³-ig alkalmazható
- Beállítási lehetőség óránként 25 m³ vagy 50 m³ értékre
- Csökkentett zajszint
- Az UV-C izzót és a szűrőt évente egyszer kell cserélni
- A készülék jelzi, hogy mikor kell cserélni az izzót és a szűrőt
- 50%-kal is növekedhet a UV-C hatásfoka az alumíniumház fényvisszaverése következtében
- Egyszerű felszerelés és karbantartás
- Független rendszer, amely egyszerűen bedugva máris használatra kész
- 2 éves garancia a gyártási hibákra

Az Air160 a következőkkel szemben hatékony:

- | | | |
|-----------------|---------------------|----------------|
| • Vírusok | • Baktériumok | • Penészgombák |
| • Házipor atkák | • Por és részecskék | • Pollenek |
| • Cigarettafüst | • Mérgező gázok | • Szagok |

Az Air160 használata a következő területeken javasolható:

- | | | |
|---------------------------|------------------------------|-------------------------|
| • Iskolák | • Óvodák és napközi otthonok | • Idősotthonok |
| • Szanatóriumok | • Szállodák | • Hivatalok |
| • Fénymásoló helyiségek | • Háziorvosi rendelők | • Fogorvosi rendelők |
| • Állatorvosi rendelők | • Állatmenhelyek | • Kutatyenyészetek |
| • Előcsarnokok | • Hálószobák | • Hobbiszobák |
| • Számítógépes helyiségek | • Stúdiók | • Játéktermek |
| • Nyaralóhelyek | • Lakókocsik | • Hajók |
| • Fitness helyiségek | • Dohányzók | • Éttermek |
| • Fodrászüzletek | • Szépségszalonok | • Nyilvános illemhelyek |
| • Kocsmák | • Konferenciatermek | • Öltözők |

Balesetvédelem

A készülék veszélyes sugárzást állít elő! A közvetlen besugárzás veszélyes lehet a szemre és a bőrre. Az UV-C izzó működését kizárólag a készülék tetején lévő szellőzőnyílásokon keresztül szabad ellenőrizni. A nyílások kék fényrel világítanak, ha az izzó be van kapcsolva.

- Amikor első ízben kapcsolja be a készüléket, az UV-C izzó rövid ideig égésszagot bocsát ki. Ilyen érezhető például szoláriumban is, de a szag rövid időn belül elmúlik.
- Mindig a villamos energiaszolgáltató előírásainak megfelelően járjon el, ha állandó csatlakozást hoz létre a villamos hálózatonál. Ha bármilyen kétélye támadna a csatlakoztatással kapcsolatban, forduljon szakképzett villanszerelőhöz vagy a villamos energiaszolgáltatóhoz. Minden esetben használjon földzárlatvédő megszakítót (hibaáram kapcsolót)!
- Mielőtt bármilyen karbantartási vagy javítási munkát végezne a készüléken, mindig húzza ki a hálózati dugaszt a csatlakozóaljzattól! Sohasem dugja be vagy húzza ki a dugaszt a csatlakozóaljzattól, ha vízben áll, vagy ha nedves a keze!
- Tilos a készüléket vízbe mártani!
- Ne szerelje fel a készüléket olyan helyre, ahol közvetlen napsütésnek van kitéve!
- Tartsa távol a gyermekeket a készüléktől és a kábeltől!
- A készülék hálózati zsinórja nem cserélhető. Ha a hálózati zsinór bármilyen módon megsérül, az egész készüléket ki kell cserélni! Ne szerelje le a dugaszt, hanem hagyja érintetlenül az elektromos egységet. Ha az elektromos egységet és a dugaszt leszereli, a készülék elveszti a garanciáját.
- A készülék kikapcsolása után az izzó még körülbelül 10 percig forró marad.
- Ne használja a készüléket, ha valamelyik alkatrésze sérült!
- A készülék csak a Használati útmutatóban megadott irányelvek szerint használható.

A készülék felszerelése

Határozza meg, hová szereli fel a készüléket. Amikor helyet választ a készülék számára, kérjük, ne feledkezzen meg arról, hogy a készüléknek szabadon, akadálytalanul kell mozgatnia a levegőt a helyiségben. Arról is győződjön meg, hogy van-e a kiválasztott hely közelében csatlakozóaljzat. Száraz helyen szerelje fel a készüléket. A készüléket legcélszerűbb függőleges helyzetben felszerelni úgy, hogy alatta legalább 50 cm hely legyen, ahol lehetőség van a karbantartásra és a szűrő, ill. az izzó cseréjére.

1. távolítsa el a bilincseket (A) (ld.2.ábra) az Air 160 készülékről a fedél (M) levételével (ld.5.ábra), és helyezze el a bilincseket a kiválasztott helyen úgy, hogy be tudja jelölni hova kell a bilincseket rögzíteni a stabil hátfalra.
2. rögzítse a bilincseket a kiválasztott helyen megfelelő csavarokkal, illetve tiplikkel (ld.2.ábra).
3. helyezze be a készüléket a rögzített bilincsekbe (A) és kattintsa helyükre a pántokat (ld. 3., 4. ábra), majd csavarozza vissza a fedelet (ld.5.ábra)
4. Helyezze a dugaszt a csatlakozóaljzatba, és ellenőrizze az UV-C izzó (H) működését - ezt csak a készülék tetején található szellőzőnyílásokon keresztül teheti! A fedél (I) szellőzőnyílásain keresztül kék fénynek kell világítania, ha az izzó be van kapcsolva (ld. 1. ábra).
5. Kezét a szűrőrács (C) alá tartva ellenőrizze a ventilátor (K) működését. Ha érzi a légáramot, a ventilátor (K) működik (ld. 1. ábra 1).

Jelmagyarázat



röviden nyomni



3 másodpercig nyomni



várjon 5 mp-et



kijelölés nyugtázva



izzó üzemidő



valós idejű óra



önellenőrzés



levegőáram, alsó helyzet



levegőáram, felső helyzet



óra beállítása



visszaállítás



hiba

A digitális kijelző beállítása

Az Air160 készülék beállítása a készülék előlapján található kijelzővel történik. A kijelző egyszerűen, egyetlen gombbal kezelhető. Használati útmutatónk 7. ábrája bemutatja a menü használatát. Az alábbiakban az egyes beállításokat ismertetjük.

Üzembehelyezés után a készülék először is megvizsgálja az időbeállítás érvényességét. Amikor Ön első alkalommal bekapcsolja a készüléket, a szoftver automatikusan a 'clock set mode' (órabeállítás) menüpontot jeleníti meg. Itt beállíthatja a pontos időt. Itt a gomb rövid megnyomásával beállíthatja az idő óra részét. Az időt a készülék 24 órás formátumban jeleníti meg. Az óra rész beállítása után a gomb 3 másodperces megnyomásával léphet át a perc rész beállítására. Itt nyomkodja röviden a gombot a kívánt percérték beállításáig. Amikor a helyes időpont megjelenik, várjon 5 másodpercet. A szoftver automatikusan tárolja az időt, és a másodperc száma mellett a pont minden másodpercben villan egyet.

'8000.': Ha nyugalmi helyzetben egyszer megnyomja a gombot, a működési idő óráinak a száma jelenik meg. A kijelző automatikusan az időzítő gyári beállításától, azaz 8000 órától indul. Az UV-C izzó 100%-os sugárzással max. 8000 üzemórát üzemel. 8000 üzemóra után az UV-C sugárzás gyengül, és elégtelenné válhat a kívánt eredmény eléréséhez. Ha a készüléket ki-, majd ismét bekapcsolja, az óraszámoló a kikapcsoláskori értéktől visszafelé kezd el számolni.

't-LO': Ha nyugalmi helyzetben kétszer megnyomja a gombot, megjelenik a 't-LO' kiírás. Ennek jelentése: a levegő-cirkuláció alsó helyzete. Ezzel a ventilátor óránként 25 m³ levegő-cirkulációra áll be, és a készülék lényegében zajmentesen működik. A kis levegő-cirkuláció úgy állítható be, hogy a gombot megnyomja és 3 másodpercig

nyomva tartja, miközben a kijelzőn a 't-LO' kiírás látható. Amikor az óra számjegyei villogni kezdenek, beállíthatja azt az órát, amikor a készüléknek alacsony helyzetbe kell kapcsolnia. A gomb megnyomásakor a készülék előrefelé kezd el számlálni az órákat. Itt a gomb rövid nyomkodásával beállíthatja a kívánt óraértéket. A gomb felengedése után 5 másodperccel a percek villogni kezdenek; ekkor beállíthatja a perceket. A készülék menti a beállításokat, és 5 másodperc múlva megjeleníti a pontos időt.

't-HI': A 't-HI' kiírás akkor jelenik meg, ha a gombot nyugalmi helyzetben háromszor megnyomja. Ennek jelentése: a levegő-cirkuláció felső helyzete. Ezzel a ventilátor óránként 50 m³ levegő-cirkulációra áll be. A nagy levegő-cirkuláció úgy állítható be, hogy a gombot megnyomja és 3 másodpercig nyomva tartja, miközben a kijelzőn a 't-HO' kiírás látható. Amikor az óra számjegyei villogni kezdenek, beállíthatja azt az órát, amikor a készüléknek magas helyzetbe kell kapcsolnia. A gomb megnyomásakor a készülék előrefelé kezd el számlálni az órákat. Itt a gomb rövid nyomkodásával beállíthatja a kívánt óraértéket. A gomb felengedése után 5 másodperccel a percek villogni kezdenek; ekkor beállíthatja a perceket. A készülék menti a beállításokat, és 5 másodperc múlva megjeleníti a pontos időt.

'SEt': A 'SEt' kiírás akkor jelenik meg, ha a gombot nyugalmi helyzetben négyszer megnyomja. Ennek jelentése: Az óra beállítása. Ezzel állítható be a valós idejű óraérték. Az óra úgy állítható be, hogy a gombot megnyomja, és 3 másodpercig nyomva tartja, miközben a kijelzőn a 'SEt' kiírás látható. Amikor az óraérték számjegyei villogni kezdenek, beállíthatja az órát. A gomb megnyomásakor a készülék előrefelé kezd el számlálni az órákat. Itt a gomb rövid nyomkodásával beállíthatja a kívánt óraértéket. A gomb felengedése után 5 másodperccel a percek villogni kezdenek; ekkor beállíthatja a perceket. A készülék menti a beállításokat, és 5 másodperc múlva megjeleníti a pontos időt.

'rSt': Az 'rSt' kiírás akkor jelenik meg, ha a gombot nyugalmi helyzetben ötször megnyomja. Ennek jelentése: Visszaállítás. Ezzel a módszerrel lehet visszaállítani az időzítőt. Az izzó és a szűrő cseréje után az időzítőt 8000 órára állíthatja vissza. Az időzítőt úgy lehet visszaállítani 8000 órára, hogy megnyomja és 3 másodpercig nyomva tartja a gombot, miközben a kijelzőn az 'rSt' kiírás látható. A készülék menti a beállításokat, és 5 másodperc múlva megjeleníti a pontos időt.

'0000.': A kijelző 0000 értéket ír ki, ha letelt az izzó 8 000 üzemórája. A kijelzőben felváltva villog a pontos idő és a négy nulla. A szűrőt és az UV-C izzót ekkor ki kell cserélni. Az időzítő visszaállítását lásd az 'rSt' ismertetése alatt.

'FAIL': A szoftver a valós idejű óra vagy a ventilátorcsatlakozás rendellenessége esetén leáll. Amikor a készüléket bekapcsolják, a program önellenőrzést hajt végre, hogy megvizsgálja a készülék működését. Ennek során ellenőrzi a valós idejű órát és a ventilátorcsatlakozást. Ha ezeknél bármilyen rendellenesség jelentkezik, azt a kijelzőn megjeleníti.

A kijelző megvilágításának kikapcsolása

A kijelző megvilágítása úgy kapcsolható ki, hogy megnyomja és 10 másodpercig nyomva tartja a kijelző gombját. Ezzel nem kapcsolja ki a készüléket, így a beállítások megmaradnak. A kijelző megvilágítását úgy kapcsolhatja vissza, hogy egyszer röviden megnyomja a kijelző gombját.

A készülék kikapcsolása

A nap folyamán nem szükséges kikapcsolni a készüléket, mivel 24 órás üzemre tervezték, hogy új mikroorganizmusok ne alakulhassanak ki. A készüléket dugasztnak a csatlakozóaljzatból való kihúzásával lehet kikapcsolni.

Szétszerelés / karbantartás

Karbantartáshoz, ill. ha szétszereli a készüléket, előbb mindig húzza ki a dugaszt a csatlakozóaljzathoz az áramellátás megszüntetése érdekében. A készüléket évente legalább egyszer meg kell tisztítani. A szűrőt gyorsabb porlerakódás esetén évente többször kell cserélni. A különleges izzót legkésőbb 8000 üzemóra után ki kell cserélni. Az alumíniumház belsejét puha ronggyal kell megtisztítani.

1. Kattints fel a csőbilincseket (A), és vegye ki az Air160 készüléket a csőbilincsekből (A).
 2. Csavarhúzóval csavarja ki a 2 csavart (B) a készülék alján a szűrőrácsból (C).
 3. Lazítsa meg a szűrőrácsot (C) és vegye ki a szűrőt (E) a szűrőtartóból (D).
 4. Óvatosan húzza ki az UV-C izzót (F) a foglalatból (H), majd fordítsa el negyed fordulattal, hogy könnyen el tudja távolítani az UV-C izzót (F) a készülék izzócsatlakozójából (G).
 5. Tisztítsa meg az alumíniumház (L) belsejét puha ronggyal.
 6. Óvatosan helyezze be függőleges helyzetben az (új) UV-C izzót (F) az izzócsatlakozóba (G). Ehhez nyomja be az UV-C izzót (F) annyira, hogy majdnem elérje a foglalatot (H). Negyed fordulattal fordítsa el az izzót, hogy szorosabban illeszkedjen az izzócsatlakozóba (G), majd óvatosan nyomja be az izzót a foglalatba (H) (ld. 6. ábra).
- FIGYELEM! Az izzó (F) csak egyféleképpen illeszkedik a foglalatba (H) (ld. 4.B. ábra).
7. Helyezze be az (új) 3M nagy légáramú (HAF) szűrőt (E) a szűrőtartóba (D).
 8. Ezután helyezze vissza a szűrőrácsot (C) a szűrőtartóba (D), és rögzítse a 2 csavarral (B).
 9. Helyezze a dugaszt a csatlakozóaljzatba, és ellenőrizze az UV-C izzó (H) működését - ezt csak a készülék tetején található szellőzőnyílásokon keresztül teheti! A fedél (I) szellőzőnyílásain keresztül kék fénynek kell világítania, ha az izzó be van kapcsolva (ld. 1. ábra).
 10. Kezét a szűrőrács (C) alá tartva ellenőrizze a ventilátor (K) működését. Ha érzi a légáramot, a ventilátor (K) működik (ld. 1. ábra).

Műszaki adatok

• Air160	65 W
• Philips PL-L 60W/4P HO izzó	60 W
• UV-C dózis	4,23 mJ/cm ² (50 m ³ /óra légáram)
• UV-C (W) teljesítmény	19,0 W
• UV-C (%) 8000 óra után	85 %
• Szűrő	3M TM nagy légáramú (HAF) légszűrő
• Ventilátor	12 V
• Max. térfogatkapacitás	100 m ³
• Max. átáramlás	50 m ³ levegő óránként
• A készülék méretei	60 x 17 x 15 cm

Az UV-C rendszer típusa

Cikkszám: 2.25.1000 Air160 100 m³ / 60 W (230 V/120 V; 50/60 Hz)

Cserealkatrészek

Cikkszám: 2.25.1050 Philips PL-L 60/4P HO (60 W)

Cikkszám: 2.25.11003M Air160 szűrő

Garanciális feltételek

A termék garanciája a gyártási hibákra terjed ki, a vásárlás időpontjától számított 24 hónapos időre. Az izzóra ez a garancia nem terjed ki. Garanciális igényel csak akkor foglalkozunk, ha a terméket garancia-nyilvántartási lappal és a vásárlást igazoló érvényes nyugtával együtt postai díj kifizetésével küldik vissza. Garanciális javítást kizárólag a szállító végezhet! A készülék nem megfelelő beszerelésére vagy használatára visszavezethető hibák miatti garanciális igényekkel nem foglalkozunk. A nem megfelelő karbantartás miatti meghibásodásokra szintén nem vonatkozik a garancia. A szállító semmilyen módon nem felel a termék helytelen használatából eredő károkért. A szállító nem felel a készülék meghibásodása miatt bekövetkező járulékos károkért. A szállítási sérülésekkel kapcsolatos panaszokkal csak akkor foglalkozunk, ha a kárt a szállító vagy a posta általi kiszállításakor megállapították, illetve igazolták. Kárigény csak a szállítóval vagy a postával szemben érvényesíthető ebben az esetben.